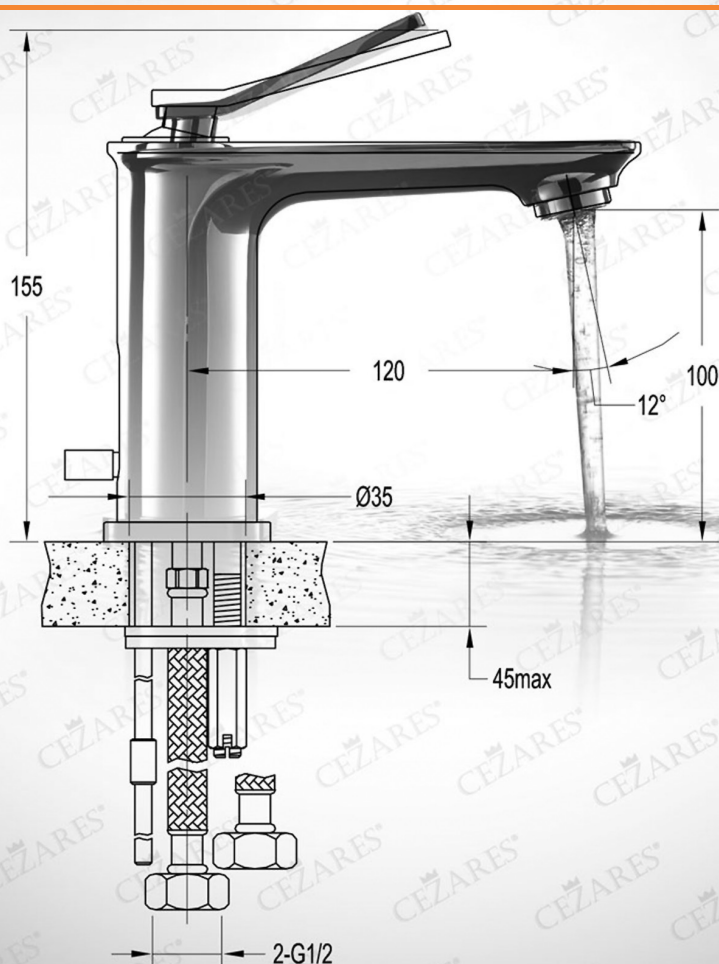


**CEZARES®**

ИНСТРУКЦИЯ ПО ЭКСПЛУАТАЦИИ СМЕСИТЕЛЕЙ И ГАРАНТИЙНЫЕ ОБЯЗАТЕЛЬСТВА СТОРОН



ГАРАНТИЙНОЕ СОГЛАШЕНИЕ

Уважаемый покупатель,

Благодарим Вас за выбор продукции CEZARES и надеемся, что она полностью оправдает Ваши ожидания! Фундаментом успеха компании является высочайшее качество и широкая гамма производимых продуктов, проходящих тщательный контроль на всех этапах производства. Все наши модели соответствуют стандартам качества ISO 9001 и произведены в соответствии с действующими нормами.

Смесители CEZARES – премиальное качество по доступной цене. Вся продукция выпускается в Италии.

Убедительная просьба перед эксплуатацией ознакомиться с данной инструкцией.

При соблюдении всех рекомендаций наша продукция прослужит Вам очень долго.

Смеситель – устройство запорного типа, применяемое в сантехнике, основным функциональным значением которого является перемешивание холодной воды с горячей до требуемой температуры и напора. Смеситель испытывает перепады давления и температуры, постоянно контактирует с водой. Материалом для изготовления смесителей служит высококачественная латунь, которая обладает высокой коррозионной стойкостью.

Имеет несколько вариантов поверхностной отделки:

- **Никель-хромовое** (толщина покрытия: никель – 12мкм, хром – 0,2 мкм);
- **Золото «24 карата»** (толщина покрытия 0,2-0,3 микрон, наносится на предварительно никелированную поверхность)
Никель-хромовое покрытие и золото «24 карата» наносятся методом гальванизации, который представляет собой нанесение нескольких металлических слоев на поверхность изделия.
- **Бронза** – химическое оксидирование с последующей окраской.
- **Цветовое исполнение (белое либо черное)** – покрытие гибридно эпокси-полиэфирными порошковыми красками, отличающиеся улучшенными цветовыми характеристиками, устойчивостью к ультрафиолетовому свету и к повышенным температурам. Наносятся на предварительно никелированную поверхность.

Однорычажные смесители снабжены керамическими картриджами.

Гарантированная работа картриджа составляет не менее 500 000 раз открытий/закрытий.

Пропускная способность

- картридж 40 (низкий и высокий) при давлении в 3 бара = 22 л/мин
- картридж 40 (низкий и высокий) при давлении в 4 бара = 26-27 л/мин
- картридж 35 (низкий и высокий) при давлении в 3 бара = 18-19 л/мин
- картридж 35 (низкий и высокий) при давлении в 4 бара = 22.5 л/мин

Н.В. при условии монтажа стандартного аэратора, без редуцивной способности.

Рабочим механизмом двухвентильных смесителей является керамическая кран-букса.

Гарантированная работа кран-буксы составляет не менее 300 000 раз открытий/закрытий на каждый вентиль.

Пропускная способность воды 23,3л/мин при давлении в 3 бар.

Перед установкой необходимо тщательно промыть водопроводные трубы, спустив некоторое количество воды. Подключение к водопроводу может быть «гибким» или «жестким». В первом случае – это гибкие шланги в металлической оплетке, во втором – медные трубки с цанговыми зажимами.

Гибкую подводку следует вкручивать в гнездо смесителя только вручную, не применяя инструментов и не прилагая чрезмерных усилий, т. к. это может привести к повреждению, как гибкой подводки, так и смесителя.

Во избежание повреждения гальванического покрытия используйте в необходимых случаях инструмент с мягкими накладками. Для правильной и качественной установки настоятельно рекомендуем воспользоваться услугами квалифицированного специалиста.

Для нормального функционирования смесителей необходимы следующие технические характеристики системы водоснабжения:

- Рабочий интервал давления в водопроводной сети 0,5-6,0 Атм. (50-620 кПа). В случае превышения/понижения рекомендуется установка приборов понижения/повышения давления.
 - Разница значений давления в водопроводной сети горячего и холодного водоснабжения может составлять до 10%. В случае превышения рекомендуется установка приборов повышения/понижения давления.
 - В домах нового типа давление воды в водопроводе может достигать 10 атмосфер. Смеситель не способен выдержать такой нагрузки. Поэтому, в результате гидроудара конструкция разрушается и деформируется. Максимальное давление не должно превышать 9 Атм. В противном случае должны быть установлены редукторы давления.
 - Максимально допустимая температура горячей воды: +90 С°.
 - Во избежание попадания внутрь изделия механических примесей (абразивных частиц) обязательна установка фильтров не более 100 мк как для холодной, так и для горячей воды.
- Комплектация изделия зависит от серии и вида конкретной модели, уточняйте у продавца.

РЕКОМЕНДАЦИИ ПО УХОДУ:

Уход за смесителем может доставить множество хлопот, а неправильно выбранное чистящее средство приведет к стойким изменениям его цвета. Блестящий, чистый смеситель подчеркивает эстетические свойства интерьера кухни или ванной комнаты. Однако загрязнений избежать трудно. Чистить смеситель нужно правильно.

Правильный уход за смесителями и душем подразумевает выполнение следующих правил:

- применять для чистки только средства отвечающие требованиям по уходу за конкретным изделием, они должны иметь нейтральную или слабощелочную реакцию (с уровнем pH от 6 до 9). При покупке чистящего средства для смесителей обязательно ознакомьтесь с его составом;
- неправильно выбранное чистящее средство может повредить смеситель; нельзя применять препараты, предназначенные для других предметов в ванной комнате, например, средства для чистки унитазов, отбеливатели или растворители;
- не использовать средства для чистки, в составе которых есть муравьиная, хлорная, уксусная кислоты, так как эти вещества могут безвозвратно испортить поверхность смесителей;
- не чистить смесители средствами, в составе которых имеется фосфорная кислота; на упаковке должна быть надпись «Не содержит в составе фосфорной кислоты»;
- не использовать средства, в основе которых – раствор хлора;
- нельзя применять смеси из различных средств для чистки; средства имеют различный химический состав, их смешивание может привести к непредсказуемым последствиям;
- не применять абразивные средства – абразивный порошок, абразивная паста, сушонки и губки из микрофибры.
- чистить смеситель только по мере необходимости;
- четко определять дозы средства для чистки и руководствоваться временем воздействия, указанным на упаковке;
- не следует оставлять чистящее средство на более длительное время, чем указано в инструкции по применению;
- никогда не опрыскиваете поверхность смесителей чистящим раствором напрямую, так как брызги могут попасть на открытые части изделия и вызвать повреждения;
- любое средство для чистки необходимо нанести сначала на губку или ткань и только после этого провести чистку смесителей;
- после использования средств, ополосните смесители чистой водой и протрите сухой мягкой тканью;
- попавшие на поверхность смесителей остатки шампуня, мыла, крема и другой косметики могут нанести вред поверхности изделия; для того чтобы предотвратить это, после попадания указанных средств на смеситель ополосните его чистой водой;
- применение чистящих средств на уже поврежденных поверхностях смесителей или душа повысит прогрессивность ущерба;
- полированные, бронзовые и золотые покрытия очень деликатны и требуют особого к себе отношения; при уходе за ними следуйте инструкциям по чистке хромированных изделий, но проявляйте осторожность; иногда можно обойтись мыльным раствором с теплой водой; для большинства из них выпускают соответствующие чистящие средства.

ГАРАНТИЯ НЕ РАСПРОСТРАНЯЕТСЯ:

- на дефекты, возникшие в результате транспортных повреждений при перевозке Изделия после передачи его покупателю;
- на дефекты, возникшие в случае неквалифицированной установки Изделия;
- на независимые от производителя причины (перепады давления в водопроводной сети, пожар, низкое качество и загрязненность воды и т.п.);
- на механические повреждения, следы воздействия химических и абразивных веществ, вызванных использованием агрессивных моющих средств;
- на несоблюдение требований инструкции по обслуживанию и уходу;
- в случае использования запчастей чужого производства;
- в случае использования Изделия не по назначению;
- на дефекты, вызванные естественным износом изделия и его составных частей: уплотнителей, сальников, прокладок, декоративных накладок, аэраторов;
- в случае эксплуатации Изделия при температуре ниже 0°C.

ГАРАНТИЙНЫЕ ОБЯЗАТЕЛЬСТВА

Гарантийные обязательства распространяются на все случаи обнаружения брака, скрытых дефектов материалов и/или изготовления, вступают в силу с момента приобретения Изделия и действуют в течение срока гарантийного обслуживания.

Данные гарантийные обязательства дают право на бесплатное устранение дефектов изделия в течение 5 лет (за исключением резиновых уплотнителей, шлангов, переключателей)

- на остальные комплектующие изделий CEZARES, за исключением резинотехнических изделий - 3 года с даты продажи;
- на резинотехнические изделия - 1 год с даты продажи;
- на золотое покрытие 24 карата гарантия 6 месяцев с даты продажи;
- на бронзовое покрытие гарантия 2 года с даты продажи.

Гарантия на комплектующие смесителя (гибкий шланг, душевая лейка, держатель для лейки, верхний душ) составляет 1 год.

Душевой шланг (если входит в комплект) имеет стандартную устойчивость на разрыв. В случае если к шлангу применены значительные усилия при растяжении или перекручивании, металлическая оплетка может разорваться или «расплестись». Шланг, испорченный таким образом, ремонту и замене не подлежит.

При использовании изделий в общественных местах (пункты общественного питания, учебные заведения, офисы, здравоохранение) срок гарантии уменьшается:

- на смесители – 6 месяцев с даты продажи;
- на резинотехнические изделия и комплектующие – 3 месяца с даты продажи.

Гарантийный срок исчисляется с даты приобретения товара в розничной торговой сети при условии соблюдения правил установки и эксплуатации.

Для подтверждения даты покупки необходимо предъявить кассовый и товарный чеки, а также правильно заполненный настоящий гарантийный талон с указанием артикула изделия, даты продажи и четкой подписи продавца и/или печати торгующей организации. При отсутствии штампа продавца и даты продажи гарантийное обслуживание не производится!

При установке, сборке и уходе за изделием руководствуйтесь инструкцией по установке и эксплуатации. В случае неисправности необходимо обратиться к специалистам, производившим установку для устранения дефектов не гарантийного характера и только затем в Сервисный центр. Работы по настройке и регулировке изделия входят в обязанности специалиста, осуществляющего монтаж (установку) и не являются поводом для обращения в Сервисный центр.

В случае возникновения повода для рекламации, следует вернуть должным образом упакованное Изделие, сопроводив его подтверждающими покупку документами и заводским гарантийным талоном!

В случае возникновения повода для рекламации, следует предоставить фото или видео материалы, подтверждающие брак, фото заводского гарантийного талона, прислать претензию на электронный адрес сервисной службы. По решению сервисной службы, вернуть должным образом упакованное Изделие, сопроводив его подтверждающими покупку документами и заводским гарантийным талоном!

Данные гарантийные обязательства дополняют права потребителей, установленные действующим законодательством РФ и ни в коем случае их не ограничивают. Решение о замене и ремонте неисправных узлов или всего изделия принимаются Сервисным центром. Заменяемые детали переходят в собственность Сервисного центра.

Изготовитель оставляет за собой право вносить в конструкцию изменения, не ухудшающие технические и эксплуатационные характеристики.

Гарантийные обязательства распространяются на все случаи обнаружения брака, скрытых дефектов материалов и/или изготовления, вступают в силу с момента приобретения Изделия и действуют в течение срока гарантийного обслуживания

Дата продажи:

Наименование Изделия:

ФИО Покупателя:

Наименование продавца:

Адрес, телефон:

Подпись покупателя:

Подпись продавца:

МП

Дата подключения (установки, переустановки, переподключения)	ФИО специалиста, выполнившего подключение	Название организации, выполняющей подключение	Подпись специалиста, выполнившего подключение



**Вашим партнёром по предоставлению гарантии является компания ООО «Иберис-Групп»
Сервисная служба компании ООО «Иберис-Групп»: +7 (985) 419-95-31, service@iberis-pro.ru
Время работы сервисной службы: 9:00-17:00, пн-пт.**