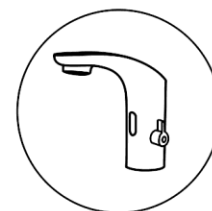
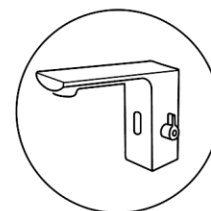


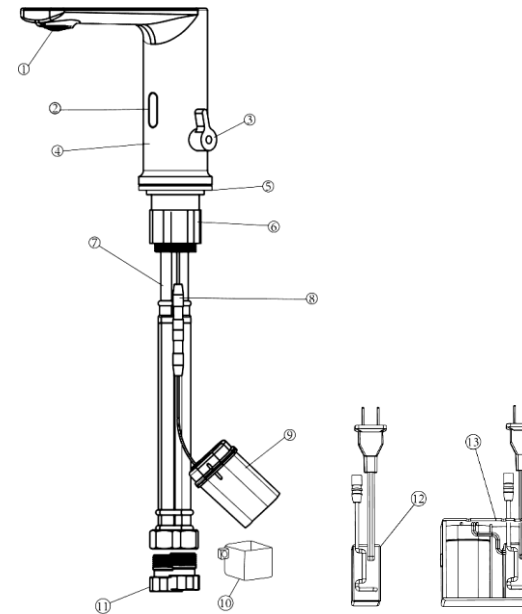
**Инструкция по установке сенсорного смесителя VAGUE-ELS-01-W0, VAGUE-ELS-03-W0, VAGUE-ELS-NOP-W0, ACQUA-ELV-CRM, KRAFT-ELV-CRM, BB-ELVM-CRM**



## Примечания

1. Тщательно промойте трубы системы водоснабжения от возможной накопившейся грязи и строительного мусора. Кран предназначен для водопроводной или питьевой воды.
2. Не допускайте воздействия грубой силы на смеситель, во избежание повреждений.
3. Не повредите поверхность сенсорного окна при установке или чистке смесителя.
4. Для настройки температуры воды в смесителе сначала поверните ручку вперед только для холодной воды, а затем медленно поверните ее назад, во избежание ожога горячей водой.
5. Если вы устанавливаете новую раковину, вы можете сначала установить кран и сливной компонент на раковину.
6. При подключении смесителей типа DC, обратите особое внимание на соответствие направления полюсов батареи. Полностью затяните крышку аккумулятора, чтобы предотвратить попадание влаги на нее.
7. Что касается смесителей типа AC, то при электрическом подключении строго следуйте указанным инструкциям. Подача электроэнергии в блок питания осуществляется только после завершения монтажа.
8. Один трансформаторный блок AC/DC можно использовать для двух смесителей максимум.
9. Источник электроэнергии должен быть оснащен соответствующим предохранителем для защиты трансформаторного блока AC/DC от повреждений.
10. Не следует монтировать смеситель вблизи сильного ультрафиолетового и электромагнитного поля.
11. При ремонте санузла, заклейте сенсорное окно черной лентой.
12. Перед ремонтом смесителя выключите источник питания и отключите подачу воды.
13. Для обеспечения нормальной работы смесителя, правильно установите соединительный узел.

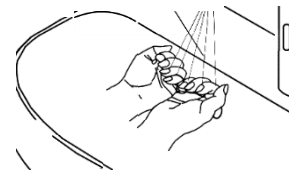
## Название деталей



- 1 Аэратор
- 2 Сенсор
- 3 Тело смесителя
- 4 Ручка регулировки температуры
- 5 Резиновое кольцо
- 6 Гайка
- 7 Гибкий шланг PEX G1/2 "
- 8 Кабель сенсора
- 9 Корпус батареи
- 10 Держатель корпус батареи
- 11 Фильтры
- 12 Источник питания AC
- 13 Источник питания AC / DC

## Инструкции по эксплуатации

### Зона сенсора



1. Поместите руки в зону действия датчика, смеситель должен включиться. Если убрать руки, смеситель выключится через 0,5-2 секунды. Расстояние срабатывания сенсора будет регулироваться автоматически в соответствии с состоянием санузла и окружающей среды.
2. При повороте ручки смесителя вперед на себя, температуры воды будет ниже, если повернуть ручку назад, температура воды будет выше.

## ВАЖНАЯ ИНФОРМАЦИЯ ДЛЯ ПОТРЕБИТЕЛЯ

### 1. Обратите внимание на мигающий индикатор.

Индикатор - это единственный и эффективный способ узнать условия работы сенсорного смесителя. Таким образом, пользователи могут правильно использовать сенсорный смеситель, зная значение мигания индикатора.

- (1) Быстрое мигание указывает на то, что смеситель находится в десятиминутной фазе авторегулировки после включения. В течение этих 10 минут, пожалуйста, не помещайте предметы в зону действия сенсора.
- (2) Непрерывное мигание с интервалом примерно в 2 секунды: для смесителей типа DC это указывает на то, что в устройстве разряжена батарея. Рекомендуется заменить батарею. Что касается смесителей типа AC, то здесь возможны два варианта. Первый заключается в том, что в устройстве разряжена батарея, а второй - в плохом соединении проводов с клеммой DC блока питания при условии, что источник AC работает нормально.
- (3) При нормальных условиях, вода будет течь, а индикатор будет мигать один раз, когда объект в поле работы сенсора. (Индикатор перестанет мигать, когда вода не будет течь из крана)

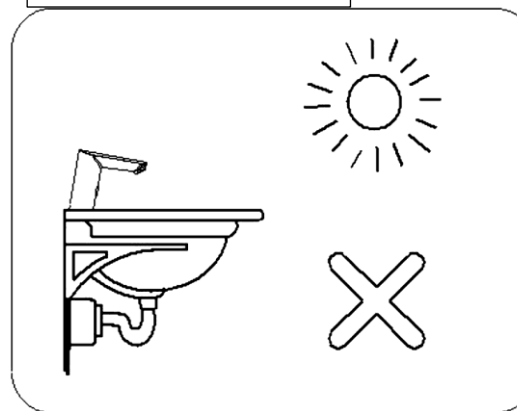
### 2. Контроль потока воды

При непрерывном использовании устройства более 1 минуты, устройство автоматически отключит воду. После этого объект должен быть помещен обратно в поле работы сенсора, тогда вода будет снова включена. В противном случае смеситель не будет работать.

## Обратите внимание перед установкой

Пожалуйста, убедитесь, что система водоснабжения была промыта перед установкой, чтобы предотвратить повреждение.

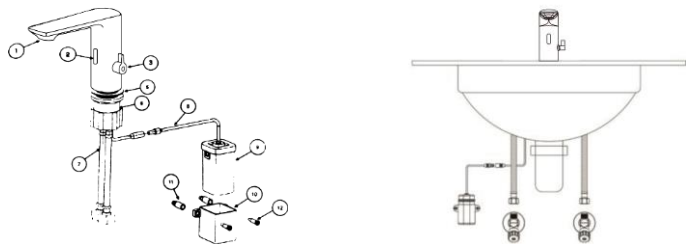
### ■ Выбор места установки



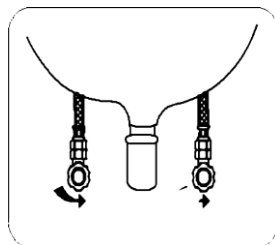
Не следует монтировать смеситель в местах, где на сенсорные датчики попадают прямые солнечные лучи

- Раковина  
Данный смеситель подходит для раковин с одним отверстием и диаметром монтажа от 32 до 35 мм.  
Расстояние между центром установочного отверстия раковины и краем раковины должно составлять  $50 \pm 10$  мм.

## Установка



- 1 ) Осторожно выньте кран и подсоедините к нему шланги для холодной и горячей воды.
- 2 ) Пропустите шланг холодной/горячей воды через отверстие в раковине.
- 3 ) Установите кран на раковину. Снизу раковины поместите резиновую шайбу, а затем стальную шайбу на нижнюю поверхность раковины, пожалуйста, убедитесь, что шайбы совпадают с крепежными болтами.
- 4 ) Установите крепежную гайку на крепежный болт и затяните гайку так, чтобы избежать повреждения смесителя или повреждения поверхности раковины.
- 5 ) Подсоедините горячий и холодный шланги к клапану подачи воды. Обратите внимание на расположение горячего и холодного шлангов, т.е. горячий слева, а холодный - справа.
- 6 ) Используйте пластиковые винтовые держатели, входящие в комплект поставки, чтобы закрепить держатель корпуса батареи на стену и обеспечить подходящее место для размещения корпуса батареи
- 7) Подсоедините разъем батареи к смесителю



В данном смесителе используется питание постоянного тока, пожалуйста, выполните следующие действия, чтобы установить 4 батарейки типа AA. Сначала снимите крышку корпуса батареи и установите батареи в корпус, обращая внимание на положительные и отрицательные полюса. На нижней части корпуса имеются символы "+" и "-". Затем, положите крышку обратно и затяните.

## Функциональные возможности

### Экономия воды

Благодаря сенсорам, вода течет только тогда, когда ваши руки приближаются к смесителю, и она сразу же останавливается, когда руки отводятся в сторону. Это экономит огромное количество воды.

Если сенсор заблокирован каким-либо предметом, смеситель будет выключен через 60 секунд автоматически. Если вы хотите, чтобы смеситель работал более 60 секунд, уберите руку на одну секунду и снова верните к смесителю.

### Поддержание чистоты

Чтобы помыть руки больше нет необходимости прикасаться к смесителю, достаточно лишь поднести руки, и вода сама потечёт. Поэтому поверхности остаются чистыми и ваши руки также остаются чистыми, особенно если смеситель расположен в местах общего пользования.

## Технические характеристики

Модель	VAGUE-ELS-01-W0, VAGUE-ELS-03-W0, VAGUE-ELS-NOP-W0, ACQUA-ELV-CRM, KRAFT-ELV-CRM, BB-ELVM-CRM
Электрическое напряжение	DC 6V (4AA алкалиновые батарейки)
Потребляемая мощность	«0.2mw
Время обнаружения	•0.6сек
Рабочее давление	0.5Bar-7Bar
Расстояние распознавания	20см+15%
Температура окружающей среды	1-45°C
Класс защиты IP	67

## Обслуживание

Сброс расстояния обнаружения сенсора: (Reset the sensor detecting distance: (эта функция доступна только с пультом дистанционного управления, который можно приобрести отдельно)

- 1). При использовании пульта ДУ для регулировки расстояния до сенсора оно должно быть в пределах 1,5 м.
- 2). Для увеличения расстояния сенсора, пожалуйста, нажмите кнопку "1", для уменьшения расстояния, пожалуйста, нажмите кнопку "2". Индукционное расстояние между каждой регулировкой составляет 1 см +0,5. Пульт дистанционного управления также может регулировать время мытья, что является стандартным для писсуаров и унитазов. Пожалуйста, нажмите кнопку "3" для увеличения времени мытья и нажмите кнопку "4", чтобы уменьшить время мытья. Во время всех видов регулировки, когда производится изменение, индикатор мигает один раз, а когда регулировка достигает своего предела, индикатор мигает 3 раза

- 3). Данный пульт ДУ не входит в комплект поставки

Батарейки:

Не используйте батарейки разных брендов, а также старые и новые батарейки вместе. Периодически проверяйте кабель на наличие повреждений.

Если индикатор сенсора мигает дважды каждые 2-3 секунды, это указывает на низкий уровень заряда батареи. Смеситель перестанет работать, в этом случае следует заменить батарейки.

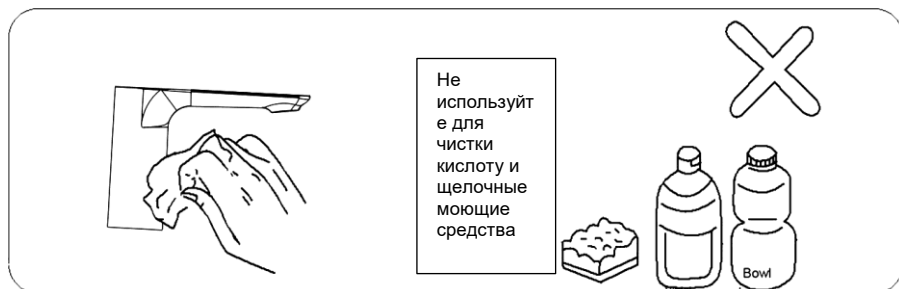
Фильтр:

Следующие условия указывают на то, что фильтр загрязнен, и его необходимо очистить.

- 1) Данный смеситель был установлен в первый месяц работы новой водопроводной системы.
- 2) Данный смеситель был установлен более 6 месяцев назад.
- 3) Поток воды снижается.

Закройте краны системы водоснабжения, отключите все электрические соединения. Выньте фильтр и очистите его.

## Важные замечания



Для того, чтобы поддерживать идеальный вид данного смесителя, протирайте его чистой влажной тканью. Использование любых абразивных чистящих средств или материалов может испортить внешний вид смесителя, что не входит в сферу нашей гарантии.

## Устранение неполадок

Неполадки	Возможные причины	Решение
Нет напора	Разряжены батарейки	Заменить батарейки
	Нет воды	Проверить подачу воды
	Загрязнен фильтр	Очистить фильтр
	Слишком низкое давление воды	Увеличить давление
Вода не перестает течь	Сенсорное окно загрязнено	Очистить сенсор
Очень слабый поток воды	Поступает мало воды	Настройте давление воды
	Загрязнен фильтр	Очистить фильтр
	Низкое давление воды	Настройте давление воды
Очень сильный поток воды	Сильное давление воды	Настройте давление воды
Короткий срок службы батарей	Неправильные батарейки	Заменить на щелочные батарейки 4AA
Индикатор не горит	Лампочка сломана	Заменить лампочку или плату
	Плата или сигнальный провод намокли	Высушить их
	Батарея разряжена	Заменить батарейки
	Не правильная установка батареек	Проверить подключение батареек